

Technisches Datenblatt



Produktmerkmale

Warmhaltebuffet, Wasserbad GN 6-1/1 Hemlock

Modell

SAP -Code

00012166



- Buffettyp: RED - beheizt, Wasserbad
- Geräteeigenschaften: beheizt
- Anzahl der GN / en: 6
- GN / EN -Größe im Gerät [mm]: GN 1/1
- GN -Gerätetiefe: 200
- Mindestvorrichtungstemperatur [° C]: 60
- Maximale Gerätetemperatur [° C]: 90

SAP -Code	00012166	Wird geladen	230 V / 1N - 50 Hz
Netzbreite [MM]	2144	Anzahl der GN / en	6
Nettentiefe [MM]	650	GN / EN -Größe im Gerät [mm]	GN 1/1
Nettohöhe [MM]	1288	GN -Gerätetiefe	200
Nettogewicht / kg]	127.50	Mindestvorrichtungstemperatur [° C]	60
Power Electric [KW]	3.000	Maximale Gerätetemperatur [° C]	90

Technisches Datenblatt



Technische Zeichnung

Warmhaltebuffet, Wasserbad GN 6-1/1 Hemlock

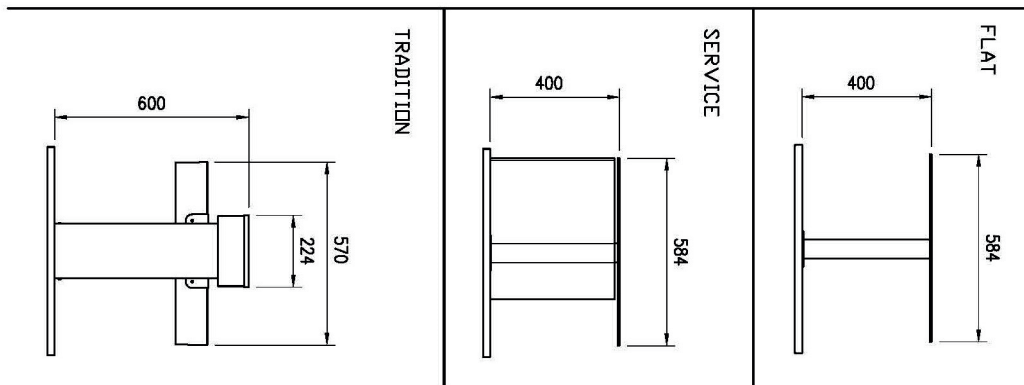
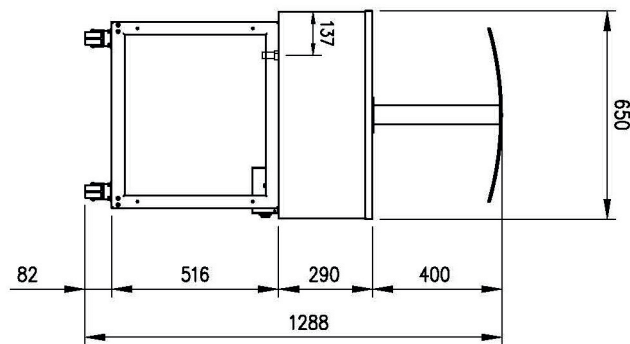
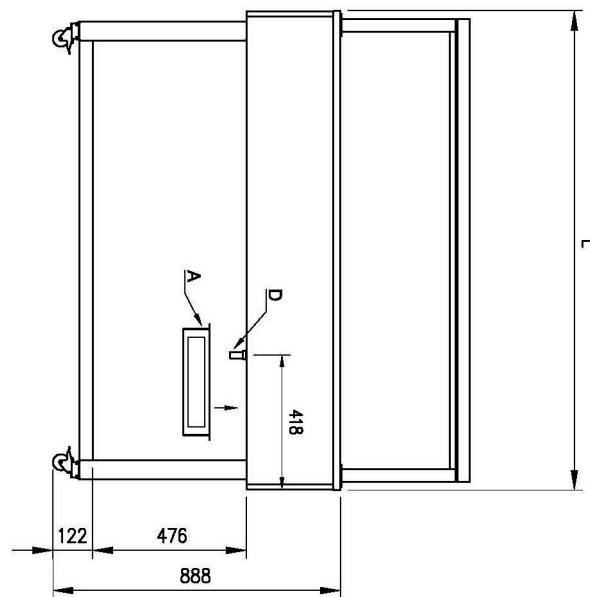
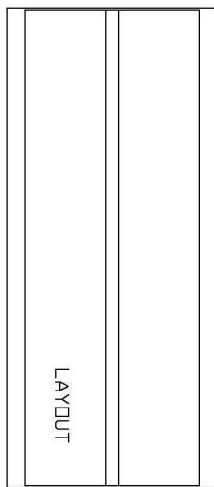
Modell

SAP -Code

00012166

A = ELECTRICAL CONNECTION
D = WATER DISCHARGE ø14

GN	L
3/1	1159
4/1	1494
6/1	2144



Warmhaltebuffet, Wasserbad GN 6-1/1 Hemlock

Modell

SAP -Code

00012166

1

Eine große Badewanne

- ein Controller für die gesamte Badewanne
- ein Abfluss für die gesamte Badewanne
 - Sehr einfache Kontrolle
 - Einfache Wartung

2

Fügen Sie GN auf 200 mm ein

- Variabilität der Nutzung
 - Möglichkeit, verschiedene Arten von Nahrungsmitteln und größeres Volumen zu erhitzen
 - Zeit sparen, Orte, Kosten

3

Abgerundete Ecken

- Bäder ohne scharfe Kanten und Ecken
 - Höhere Hygienesicherheit
 - Spartzeit dank einfacher Reinigung

4

Nationrese

- harmlos für Lebensmittel
- Robustheit
 - langes Leben
 - Einfache Wartung

5

Halogenbeleuchtung

- Erhitzen von oben
 - mehr einheitlich wärmende Nahrung
 - größere hygienische Sicherheit

6

Reiseräder

- Boofet -Tisch
 - Größere Flexibilität bei Ausgaben
 - Möglichkeit, Raty zu verwenden
 - einfacher und sicherer zu handhaben

7

Messinggalerie

- Galerie aus hygienischem Plexiglas mit motorischer Verschiebung
 - Lebensmittelschutz
 - Erwärmung und Beleuchtung von Lebensmitteln von oben

Technisches Datenblatt



technische Parameter

Warmhaltebuffet, Wasserbad GN 6-1/1 Hemlock

Modell

SAP -Code

00012166

1. SAP -Code:

00012166

2. Netzbreite [MM]:

2144

3. Nettentiefe [MM]:

650

4. Nettohöhe [MM]:

1288

5. Nettogewicht / kg]:

127.50

6. Bruttobreite [MM]:

2230

7. Grobtiefe [MM]:

750

8. Bruttohöhe [MM]:

1100

9. Bruttogewicht [kg]:

130.00

10. Gerätetyp:

Elektrisches Gerät

11. Buffettypp:

RED - beheizt, Wasserbad

12. Geräteeigenschaften:

beheizt

13. Die Außenfarbe des Geräts:

Hemlock

14. Power Electric [KW]:

3.000

15. Wird geladen:

230 V / 1N - 50 Hz

16. Anzahl der GN / en:

6

17. GN / EN -Größe im Gerät [mm]:

GN 1/1

18. GN -Gerätetiefe:

200

19. Mindestvorrichtungstemperatur [° C]:

60

20. Maximale Gerätetemperatur [° C]:

90

21. Innenbeleuchtung:

Nein